

## **Bose® 161™ Speakers**

Owner's Guide

Brugervejledning

Bedienungsanleitung

Guía del usuario

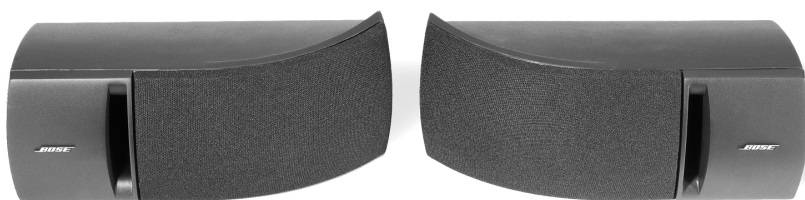
Notice d'utilisation

Manuale d'istruzioni

Gebruiksaanwijzing

Bruksanvisningen

***BOSE***®



## Her findes ...

Opstilling .....	4
Udpakning .....	4
Placering af Bose® 161™-højttalerne .....	4
Valg af højttalerkabel .....	4
Forberedelse af højttalerkabel .....	5
Tilslutning af højttalerkabel til højttalerne .....	5
Tilslutning af højttalerkabel til modtageren eller forstærkeren ..	5
Kontrol af højttalertilslutninger .....	6
Montering af højttalerne på en væg .....	6
Produktoplysninger .....	7
Rengøring af højttalerne .....	7
Fejlfinding .....	7
Tekniske oplysninger .....	7

## Før De går i gang

Tak fordi De har købt Bose® 161-højttalere. Højttalernes avancerede design og kvalitetskonstruktion er beregnet til at give en lyd, De kan glæde Dem over i lang tid. Deres 161-højttalere er skabt til at yde Bose højttaler-kvalitet gennem et simpelt og elegant design. Enestående Bose teknologi, herunder Stereo Everywhere™, sikrer en ydelse, der normalt forbindes med meget større højttalere.

## Gem disse oplysninger

Serienumre findes bag på hver 161™ højttaler.

Serienumre på \_\_\_\_\_ og \_\_\_\_\_

Forhandler: \_\_\_\_\_

Forhandlers telefonnummer: \_\_\_\_\_ Købsdato: \_\_\_\_\_

Vi anbefaler, at De opbevarer kvitteringen og garantikortet sammen med brugervejledningen.

### Udpakning

Pak forsigtigt kassen ud. Gem kassen og emballagen til eventuel senere brug. Hvis en af højttalerne ser ud til at være beskadiget, må ingen af højttalerne tages i brug. Pak højttalerne ned i den oprindelige kasse igen, og kontakt straks Deres autoriserede Bose®-forhandler.

### Placering af Bose® 161™-højttalerne

♪ **Bemærk:** 161™-højttalerne er magnetisk afskærmet for at forhindre interferens med de fleste fjernsynsskærme.

Den bedste lyd opnås ved at placere højttaleren med venstre kanaludgang til venstre i rummet og højttaleren med højre kanaludgang til højre i rummet. Der skal være mindst 1,5 m mellem højttalerne. (Se etiketten bag på hver højttaler). Sørg for, at højttalernes bagside er parallel med væggen.

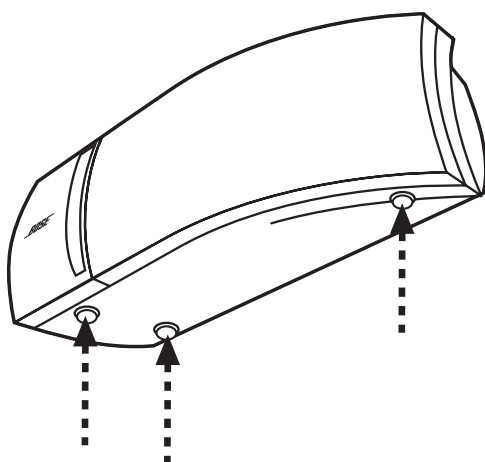
I forbindelse med brug af bagkanal i et Home Theater surround sound-system skal højttalerne placeres bagerst i rummet, dvs. bagved eller til siden i forhold til det område, hvor der lyttes.

Fastgør de medfølgende, selvklebende puder under begge højttalere for at give en bedre stabilitet (Figur 1).

Hvis højttalerne skal monteres ved hjælp af de medfølgende vægbeslag, skal De se "Montering af højttalerne på en væg" på side 6.

**Figur 1**

Placering af gummipuder under højttalerne



⚠ **ADVARSEL:** Installér ikke i nærheden af varmekilder, såsom radiatorer, varmeovne, komfurer eller andre apparater (herunder forstærkere) der frembringer varme.

### Valg af højttalerkabel

Det er vigtigt at bruge den korrekte størrelse (tykkelse) højttalerkabel. Almindelig trådkabel (2-leder, 18-gauge [0,75 mm<sup>2</sup>] ledning fra el-forretninger eller isenkræmmere) kan bruges i de fleste tilfælde. Hvis højttalerkablets længde overstiger 30 fod (9 m) til modtageren eller forstærkeren, bør De se i "Kabelanbefalinger" på side 7 eller kontakte den autoriserede Bose forhandler angående yderligere oplysninger.

⚠ **ADVARSEL:** Sluk modtageren eller forstærkeren, og tag stikket ud af kontakten (vekselstrøm), inden De foretager tilslutninger.

## Forberedelse af højttalerkabel

Højttalerkabler består af to isolerede ledninger. Isoleringsmaterialet omkring den ene ledning er stribet, med krave eller riflet. Denne markerede ledning er altid den positive (+) ledning. Den ensfarvede ledning er altid den negative (-) ledning. Disse svarer til den positive (røde) terminal og den negative (sorte) terminal på bagsiden af hver højttaler, modtager eller forstærker. Kontroller, at hver enkelt ledning tilsluttes den korrekte terminal (+ til +, - til -).

🎵 **Bemærk:** Sørg for, at ledningerne er lange nok til at kunne nå fra modtageren til højttalerne.

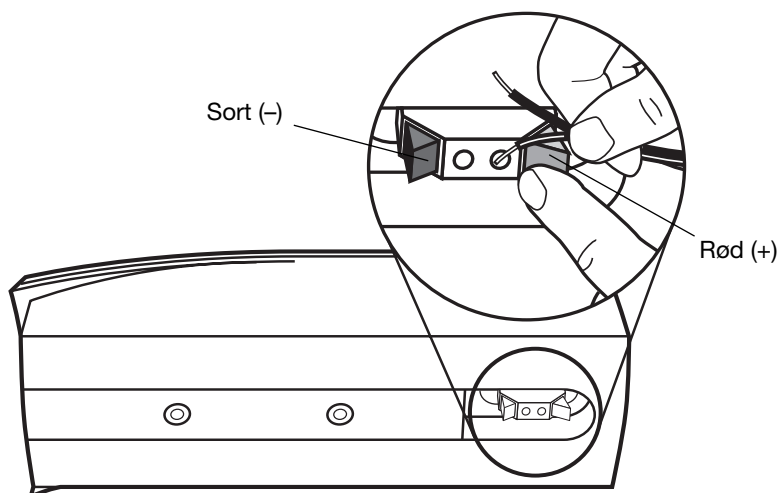
Fjern cirka 1,3 cm isoleringsmateriale for enden af hver ledning. Sno de løse ender på hver ledning, således at der ingen løse ledningstråde er.

## Tilslutning af højttalerkabel til højttalerne

Find terminalerne på bagsiden af hver højttaler. Tryk på den røde terminalknop (Figur 2), indsæt den markerede (+) ledning, og slip knappen. Tryk på den sorte terminalknop, indsæt den almindelige (-) ledning, og slip knappen.

**Figur 2**

Tilslutning af højttalerledninger



## Tilslutning af højttalerkabel til modtageren eller forstærkeren

Tilslut venstre højttalerkabel til modtagerens eller forstærkerens venstre kanaludgang. Tilslut den markerede ledning til den røde (+) terminal og den almindelige ledning til den sorte (-) terminal. Tilslut på samme måde højre højttalerkabel til højre kanaludgang.

⚠️ **ADVARSEL:** Kontroller, at ingen løse ledningstråde går på tværs af terminalerne. Dette kan medføre en kortslutning, der kan ødelægge forstærkeren eller modtageren. Fastgør eventuelle løse ledninger, inden modtageren eller forstærkeren tilsluttes.

🎵 **Bemærk:** Hvis højttalerne bruges til de bagerste surround-kanaler i et Home Theater-system, skal indstillingen "SMALL SPEAKER" benyttes.

## Kontrol af højttalertilslutninger

1. Placer modtagerens eller forstærkerens balanceknop i midterste position. Sæt den på MONO, hvis det er muligt, og tænd for den.
2. Placer 161™-højttalerne mindre end 15 cm fra hinanden, og vend dem mod hinanden.
3. Spil noget musik, hvor der er dybe baspassager.

Det skal virke, som om lyden kommer fra et sted mellem de to højttalere. Bassen skal være dyb og naturlig. Hvis dette ikke er tilfældet, kan ledningerne være forbyttet, hvilket får højttalerne til at spille ude af fase. Problemet udbedres ved at sikre, at højttalerledningerne er forbundet + til + og - til -. Gentag derefter trin 1 – 3.

## Montering af højttalerne på en væg

Se de bageste sider i denne vejledning vedr. monteringskabelon og oplysninger om beslag og skruer.

**⚠ ADVARSEL:** Monter ikke beslagene på flader, der ikke er tilstrækkelig robuste, eller på flader, der evt. dækker over rør eller elektriske installationer. Hvis De er usikker med hensyn til installationen af monteringsbeslaget, skal De henvende Dem til en professionel installatør.

**⚠ ADVARSEL:** Genstande må ikke hænges fra vægbeslag eller højttalere. Vægbeslag er udelukkende konstrueret til at bære vægten af højttalerne.

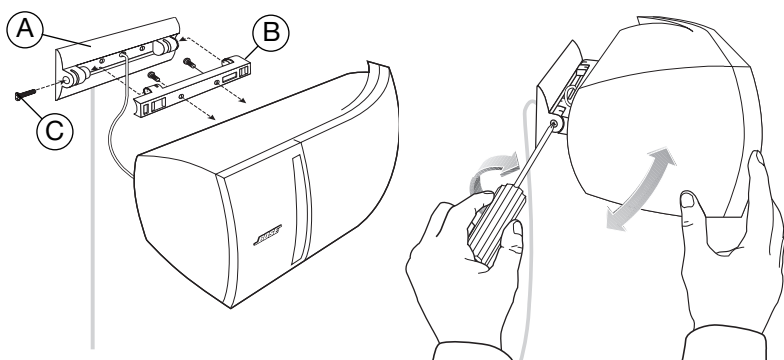
🎵 **Bemærk:** For at montere et beslag lodret er det nødvendigt at montere del A med hullet til skruen C vendt nedad. Sørg for at stramme alle skruer.

🎵 **Bemærk:** Det er nødvendigt at montere vandret for at opnå Stereo Everywhere® (stereo overalt) højttalerydeevne.

1. Hold monteringskabelonen på plads, og marker hullerne til monteringsdelene. Hvis der skal trækkes ledninger gennem væggen, skal De også markere hullet til højttalerledningen.
2. Bor huller til monteringsbeslagene.
3. Montér beslag A på væggen, og monter beslag B bag på højttaleren (Figur 3).
4. Montér beslag B til beslag A ved hjælp af skruen C. Vinklen justeres ved at løsne skruen C lidt, flytte højttaleren op eller ned og derefter stramme skruen C igen.

**Figur 3**

Montering af højttalerbeslag



## Rengøring af højttalerne

Rengør 161™-højttalerne med en fugtig klud. Brug ikke stærke kemikalier eller rengøringsmidler. Væsken må ikke komme i direkte kontakt med højttalerne. Hvis De støvsuger højttalernes frontafskærmning, skal De gøre det forsigtigt.

## Fejlfinding

Hvis der opstår problemer med Deres 161™-højttalere, kan følgende forslag eventuelt hjælpe. Hvis De har brug for yderligere hjælp, bedes De kontakte Deres autoriserede Bose®-forhandler eller Bose direkte.

<b>Problem</b>	<b>Gør følgende</b>
Ingen af højttalerne spiller	Kontroller modtagerens eller forstærkerens indstillinger. Se den medfølgende brugervejledning, hvor De finder oplysninger om indstillinger.
Bassen eller diskanten er svag	Kontroller modtagerens eller forstærkerens tonalbalanceindstillinger.
Kun én højttaler spiller	<ul style="list-style-type: none"> <li>• Kontroller modtagerens eller forstærkerens balanceknap.</li> <li>• Kontroller de ledninger, der er tilsluttet den højttaler, der ikke spiller. Kontroller, at ledningerne er i god stand, og at de er forsvarligt tilsluttet. Se side 5.</li> </ul>
En af højttalerne spiller stadig ikke	<ul style="list-style-type: none"> <li>• Kobl ledningerne fra både højttaleren og modtageren eller forstærkeren. Kobl den anden ledning fra den anden højttaler, og tilslut denne ende af ledningen til den højttaler, der ikke spiller.</li> <li>• Hvis højttaleren stadig ikke spiller, er der problemer med højttaleren. Hvis højttalerne spiller nu, skal De fortsætte med at lede efter årsagen til problemet.</li> <li>• Kobl den samme ledning fra forstærkeren eller modtageren. Tilslut den til de andre udgange på forstærkeren eller modtageren.</li> <li>• Hvis højttaleren spiller, er der problemer med den ledning, der oprindeligt var tilsluttet højttaleren. Hvis højttaleren ikke spiller, er der problemer med modtagerens kanal.</li> </ul>

## Tekniske oplysninger

**Kvalitetsstandard:** Syncom®-computerkvalitetskontrol

**Driverkomplement:** To (2) 6,3 cm fuldtone drivere pr. højttaler

**Kabinet:** Tunet port, formstøbt ABS-harpiks

**Mål:** H 10,6 cm x B 27,8 cm x D 12,6 cm

**Kompatibilitet:** Klassificeret til 50W IEC. Kompatibel med forstærkere eller modtagere, der er klassificeret til 10-100 watt pr. kanal og klassificeret til 4-8 ohm

**Kabelanbefalinger:** Baseret på en maksimal frekvensvarafvigelse på  $\pm 0,5$  dB.

<b>Tykkelse</b>	<b>Længde</b>
0,75 mm <sup>2</sup>	9 m maksimum
1,5 mm <sup>2</sup>	14 m maksimum
2,0 mm <sup>2</sup>	21 m maksimum

**Vægt:** 3,6 kg pr. par, inkl. kasse





257524-01

***BOSE***<sup>®</sup>  
***Better sound through research***<sup>®</sup>

©2001 Bose Corporation  
The Mountain  
Framingham, MA 01701-9168 USA  
AM257524 Rev.03